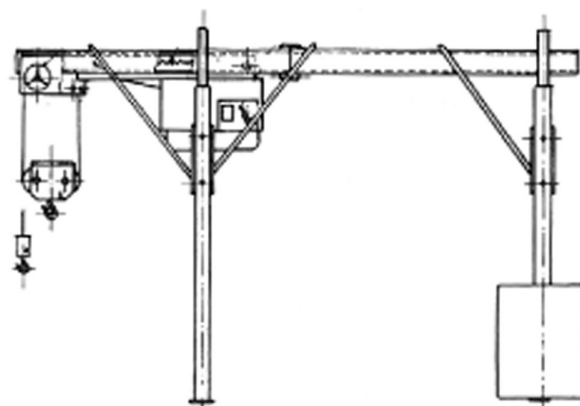


Stavební vrátek

SVK 160/250, EVL 250, 300

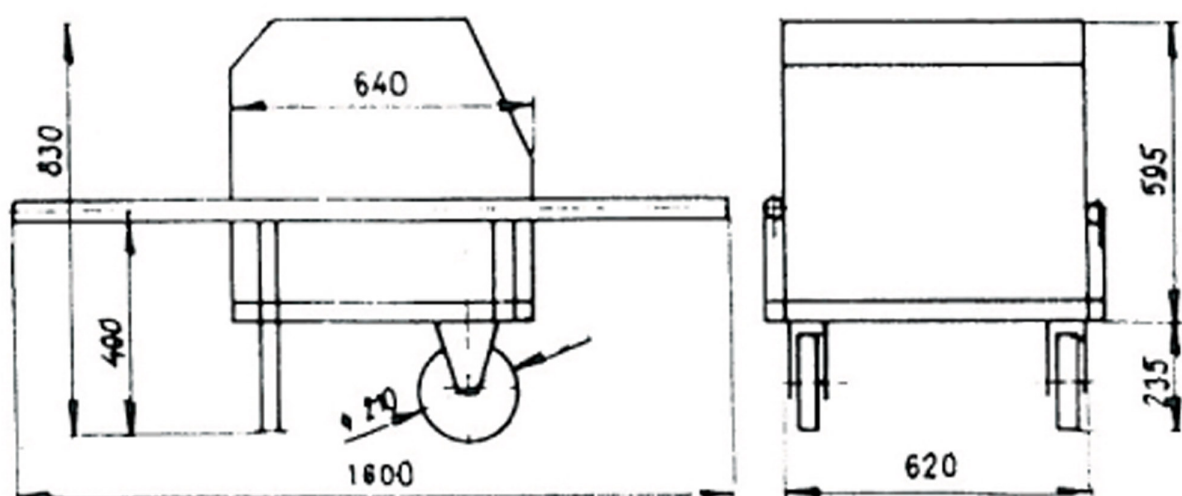
SVK 160/250



TECHNICKÉ ÚDAJE

	Jednozávěs	Dvouzávěs
Nosnost	160 kg	250 kg
Zdvihová rychlost	22 m/min.	11 m/min.
Standardní výška zdvihu	60 m	30 m
Jistění (3x380V)	16 A	16 A

EVL 250, 300



EVL 250, 300

TECHNICKÉ ÚDAJE

EVL 250

Nosnost	250 kg
Zdvihová rychlost	32 m/min.
Standardní výška zdvihu	60 m
Jistění (3x380V)	16 A

EVL 300

Nosnost	300 kg
Zdvihová rychlost	26 m/min.
Standardní výška zdvihu	60 m
Jistění (3x380V)	16 A